

INSTRUCȚIUNI DE UTILIZARE

SISTEM MULTIMEDIA AUTO

COMPONENTE

- MP5 player pentru mașină (Radio auto)
- Telecomandă
- Telecomandă pentru volan
- 2 x cabluri de alimentare
- Cameră spate (opțional)
- Manual de utilizare

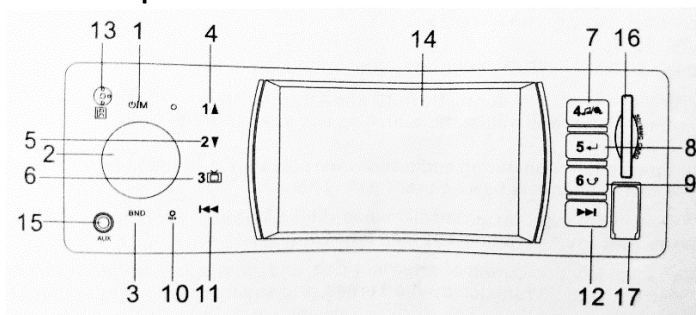
SPECIFICAȚII TEHNICE

- Sistem: WINCE
- Cip CPU: C200s
- Dimensiunea ecranului: 4.1"
- Rezoluția ecranului: 854*480
- Mirror link: nu este suportat
- GPS: nu este suportat
- Radio: FM
- Puterea de ieșire: 4 x 45 W
- Temperatura de operare: -10°C ~ 60°C
- Nume Bluetooth: GBT-CARKIT
- Cip amplificator de putere: TDA7388
- Frecvențele radio: 87.5~108 MHz
- Suportă: cardurile SD, dispozitive de stocare USB
- Versiunea USB: 2.0
- Cip Radio: QN8035
- Format Video: RMVB/RM/FLV/3GP/MKV/MP4/AVI

- Format audio: MP3/WMA/WMV/OGG/APE/ACC/FLAC
- Format imagini: JPG
- Limbi: Engleză/Chineză/Spagnolă/Franceză/Portugheză /Rusă/Germană

MODUL DE UTILIZARE

Descrierea panoului frontal:



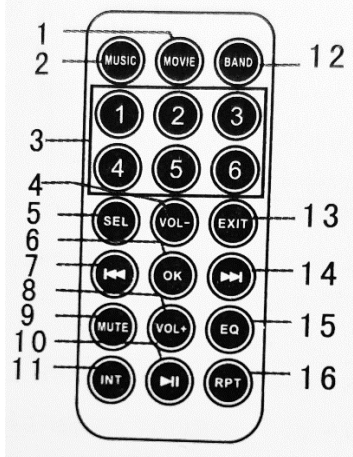
- (1) MOD: Activați prin apăsarea lungă sau scurtă a butonului în timp ce dispozitivul se află în modul de așteptare; comutați între FM/USB/SD/AUX IN prin apăsare scurtă și intrați în modul de așteptare prin apăsarea lungă a butonului.
- (2) SEL (selectați): Apăsați scurt pentru a comuta între VOL/BAS/TRE/BAL/FAD. Ajustați parametrii prin rotirea butonului.
VOL: 00 – 39; BAS: -7 – 00 – 7; TRE: -7 – 00 – 7;
BAL: R7 – 00 – L7; FAD: R7 – 00 – F7;
- (3) BND: Comutați în modul FM în timp ce USB, SD și/sau AUX sunt conectate la sistemul multimedia; comutați între FM1 /

- FM2 / FM3 prin apăsare scurtă a butonului și activați căutarea automată și salvați postul prin apăsare lungă a butonului în timp ce dispozitivul se află în modul FM.
- (4) 1▲: apăsați în timpul redării audio și video; dispozitivul va reda următorul fișier audio / video la apăsarea scurtă. În modul FM (radio), la apăsare scurtă va comuta la următoarea frecvență FM. La apăsarea lungă a butonului în modul FM, va fi salvată frecvența FM.
- (5) 2▼: apăsați scurt în timpul redării audio și video; va fi redat fișierul precedent audio / video. La apăsarea scurtă, în modul FM (radio), va comuta la frecvența precedentă FM. La apăsarea lungă a butonului în modul FM, va fi salvată frecvența FM.
- (6) 3☐: conectați sursa externă de semnal video și apăsați butonul din nou pentru redare; (3) țineți butonul apăsat lung pentru a salva frecvența FM.
- (7) 4↔/⊕: Comutați între redarea video și audio din fișierele aflate pe purtătorii USB/SD sau AUX.
- (8) 5↔: Redare / Pauză în timpul redării video și confirmați în timpul aflării în modul meniu;
- (9) 6↶: Înapoi la meniu în timpul redării video, audio și AUX-IN;
- (10) RESET (RESETARE): repornește dispozitivul.
- (11) 11◀◀: apăsați scurt: redarea fișierului precedent în modul de redare audio/video,

Stâng și în sus în meniul: căutare semi-automată (înapoi) la apăsare scurtă și căutarea rapidă a posturilor FM la apăsarea lungă a butonului.

- (12) ►►: apăsare scurtă: redarea următorului fișier audio sau video, Dreapta și în jos în meniul: căutare semi-automată (înainte) la apăsare scurtă și căutarea rapidă a posturilor FM la apăsarea lungă a butonului.
- (13) Receptorul IR
- (14) Ecran
- (15) Port AUX-IN
- (16) Slot card SD
- (17) Port USB

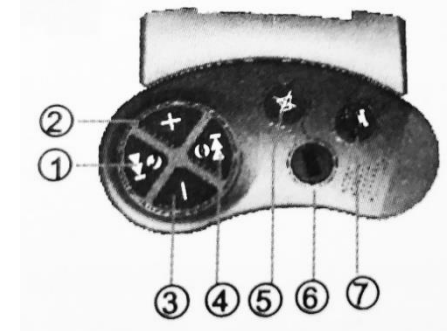
Descrierea telecomenzii:



- (1) MOVIE (Film): comutați la meniul video
- (2) MUSIC (Muzică): comutați la meniul audio

- (3) Butoanele numerice: selectați postul prin apăsare scurtă; salvați postul apăsând lung butonul.
- (4) VOL-: reduceți volumul
- (5) SEL: selectați BAS/TRE și echilibrați front/rear (față/spate) L/R (stânga/dreapta)
- (6) OK: confirmare/pauză
- (7) ◀◀: Treceți la fișierul anterior
- (8) VOL+: Ridicați volumul
- (9) MUTE: funcția mute (mod silențios)
- (10) ►►: redare/pauză în timpul redării fișierelor audio și video
- (11) INT: scanați fișierele audio în timpul redării și treceți la următorul fișier audio după 10 secunde
- (12) BAND: intrați în modul FM și comutați între FM1, FM2 and FM3.
- (13) EXIT: ieșire/ reveniți la meniul precedent
- (14) ►►: redați următorul fișier sau selectați dreapta și în jos
- (15) EQ: deschideți meniul EQ, selectați diferite setări EQ
- (16) RPT: selectați diferite moduri de repetare

Descrierea telecomenzii pentru volan:



- (1) Ultimul/Răspunde la apel
- (2) VOL+
- (3) VOL-
- (4) Următorul/ Închide apelul
- (5) MUTE
- (6) MOD
- (7) MIRROR LINK



INSTRUCȚIUNI DE UTILIZARE

○ FUNCȚIA MUTE ȘI SETAREA CEASULUI

- (1) MUTE/CLK: Apăsați scurt: mute/cancel mute (anulați modul silențios); Apăsați lung: setarea orei; apăsați lung MUTE intrați în modul CLK (setări ceas), apăsați scurt MUTE/CLK din nou -> oră -> minute -> secunde -> anul -> luna -> data -> rotiți butonul SEL pentru a ajusta parametrii doriți.
- (2) EQ: intrați în meniul EQ: În sus, în jos și butonul music pot fi folosite pentru a selecta diferite opțiuni EQ.
- (3) MOVIE (film): comutați direct la meniul video.
- (4) MUSIC (muzică): comutați direct la meniul audio.

- (5) LOUD (intensitatea sunetului): setați intensitatea sunetului.
- (6) CLK: data/ora, funcția de afișare și ajustare

○ FUNCȚIA BLUETOOTH

După conectarea telefonului, simbolul BT va fi afișat în culoarea verde. Aceasta înseamnă că conexiunea este stabilă. Când vine un apel, dispozitivul intră automat în interfața BT, apăsați  pentru a prelua apelul, apăsați  pentru a respinge apelul.

Cuplați telefonul cu sistemul multimedia: Numele sistemului multimedia: GBT-CARKIT; parola: 0000.

○ INSTALLATION

1. Conectați unitatea la cablurile mașinii și verificați dacă funcționează bine.
2. Înfășurați liniile de conectare cu bandă izolatoare pentru a asigura o bună conectare.
3. Îndoți cârligele de pe carcasa metalică. Introduceți carcasa în panou și fixați-o cu cârligele prevăzute. Introduceți unitatea în carcasa metalică până când se blochează.
4. Asigurați-vă că instalarea unității nu interferează cu funcționarea normală a sistemului de conducere a mașinii și nu există nici un pericol, în cazul în care va fi aplicată frânarea de urgență.
5. Pentru instalare, vă rugăm să folosiți numai accesoriile furnizate împreună cu acest aparat, în caz contrar pot fi provocate daune în timpul instalării.

6. După prima încercare de alimentare și instalare, vă rugăm să apăsați butonul de resetare. După resetare apăsați butonul CLK (ceas) și setați data și ora.

IMPORTANT

Pentru a evita accidentele, vă rugăm să citiți următoarele precauții înainte de instalarea și operarea unității.

○ DESPRE SIGURANȚĂ

1. Respectați regulile de circulație.
2. Nu redați fișiere video și nu operați unitatea principală în timp ce conduceți.

○ DESPRE INSTALARE

1. Acest dispozitiv trebuie instalat de către un tehnician calificat.
2. Dacă instalați singur dispozitivul, trebuie să urmați pașii din manualul de utilizare.

○ DESPRE UTILIZARE

- În cazul în care mașina este parcată la soare, nu porniți sistemul multimedia până când dispozitivul se răcește. Înainte de a porni dispozitivul, asigurați-vă că temperatura în interiorul mașinii se situează între (0 °C) și (+60°C).
- Evitați utilizarea dispozitivului într-un mediu magnetic. (GPS, Bluetooth, televiziunea digitală vor fi afectate.)
- În zonele ploioase sau foarte umede, este posibilă formarea condensului în interiorul

dispozitivului. În astfel de condiție, unitatea principală nu va funcționa corect. Trebuie să așteptați până când umiditatea se va evapora.

- Înainte de a opri motorul mașinii, opriți sistemul multimedia, în caz contrar se poate descărca acumulatorul mașinii.
- Asigurați-vă că utilizați un prosop moale pentru curățarea panoului frontal al unității. Nu folosiți apă.
- Pentru a prelungi durata de viață a produsului, alegeți intensitatea moderată a volumului.
- Nu modificați dispozitivul! Acest lucru poate provoca un accident sau traume.

○ INSTRUCȚIUNI PENTRU CONECTARE, DIAGRAMĂ

1. Acest dispozitiv utilizează tensiunea de 12V DC, bornă negativă cu legare la masă (conexiune la sol), înainte de instalare, asigurați-vă că sistemul electric al mașinii dvs. este compatibil cu acest dispozitiv.
2. Această sistemă multimedia este echipată cu o antenă automată. Subwooferul este alimentat separat.
3. Acest dispozitiv trebuie conectat conform schemei de conectare electrică, dacă dispozitivul este conectat incorect, acesta poate provoca defecțiuni sistemului electric al vehiculului.
4. Conductoarele difuzorului (-) trebuie să fie conectate la borna difuzorului (-), nu conectați dispozitivul direct la masă.

5. Nu blocați orificiile de ventilare pentru a evita supraîncălzirea și deteriorarea dispozitivului.

GARANȚIE

Garanția este valabilă timp de 24 de luni și o puteți aplica contactând vânzătorul (pe noi). Ne puteți contacta dând clic pe logo-ul nostru din partea de jos a acestui document pentru a trimite o reclamație privind garanția produsului, prin e-mail. În mesaj indicați numărul de comandă și data achiziției.



DEEE simbolul pentru eliminare și reciclare. Simbolul DEEE este atașat produsului în conformitate cu directiva UE 2012/19/UE, cu privire la Deșeurile de echipamente electrice și electronice (DEEE). Scopul său este de a descuraja eliminarea neadecvată a acestui produs și de a promova reutilizarea și reciclarea.